

Lavado de vajilla
Lavavajillas de Capota, 80c/h,
descalcificador, dispensador deterg. y
abrill., bomba de descarga

ARTÍCULO # _____

MODELO # _____

NOMBRE # _____

SIS # _____

AIA # _____



505105 (EHT8WSG)

Lavavajillas de Capota,
boiler atmosférico,
descalcificador,
dispensador de
abrillantador, dispensador
de detergente y bomba de
descarga - 80 cestos/hora

Descripción

Artículo No. _____

Lavavajillas de Capota, boiler atmosférico, descalcificador, dispensador de abrillantador, dispensador de detergente y bomba de descarga - 80 cestos/hora - Estructura en acero inoxidable AISI 304, incluido: paneles externos, laterales y frontal, capota, cuba de lavado, filtro, brazos de aclarado y de lavado - Utiliza 2 litros de agua limpia por cada ciclo de aclarado final - Temperatura de aclarado: 84°C - Presión del agua del aclarado proporcionada por el boiler atmosférico en AISI 304 y la bomba auxiliar de aclarado - El rendimiento de lavado es garantizado gracias a la potente bomba de lavado (0,8 kW) y a los brazos aspersores rotatorios superiores y inferiores - Incluye descalcificador, bomba de descarga, bomba de dispensador de abrillantador y bomba de dispensador de detergente - Se puede convertir para ser utilizado desde el frente o instalado en una esquina - Incluye patas con altura ajustable.

Construcción

- Construido en acero inoxidable de alta resistencia. Tanto la cavidad interior, como la cuba y los paneles exteriores son en acero inoxidable AISI 304.
- Cuba prensada posicionada frontalmente para facilitar la limpieza.

Aprobación: _____



- Capota de una única pared soportada por 3 muelles que aseguran un movimiento suave y garantizan la seguridad del operador.
- Brazos de lavado y aclarado e inyectores especialmente diseñados en acero inoxidable para proporcionar una mayor acción de limpieza.
- Brazos de lavado y aclarado giratorios en acero inoxidable, intercambiables de arriba a abajo, se pueden quitar fácilmente sin necesidad de herramientas para su limpieza.
- Preajustado para la implementación in situ de HACCP y del dispositivo de ahorro energético.
- Elemento de protección contra el fuego y por falta de agua.
- Unidad que incluye bombas de descarga, de dispensador de detergente y de dispensador de abrillantador.
- Cesto multiuso (500x500x190mm) PNC 867024
- Cesto para 16 vasos (h=220mm d=100mm) PNC 867040

Sostenibilidad



- La máquina puede conectarse con agua fría**.
- Sólo requiere 2 litros de agua para cada ciclo de aclarado, lo que asegura un bajo consumo de energía, detergente y abrillantador.

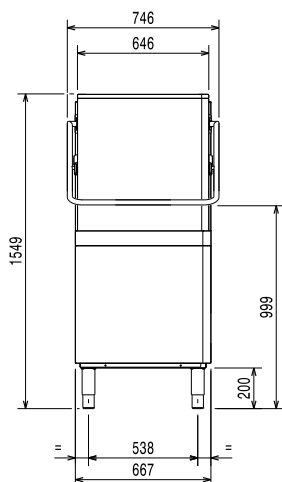
accesorios incluidos

- 1 de Contenedor amarillo para cubiertos PNC 864242
- 1 de Cesto para 18 platos de 240 ó 27 de 150 PNC 867002

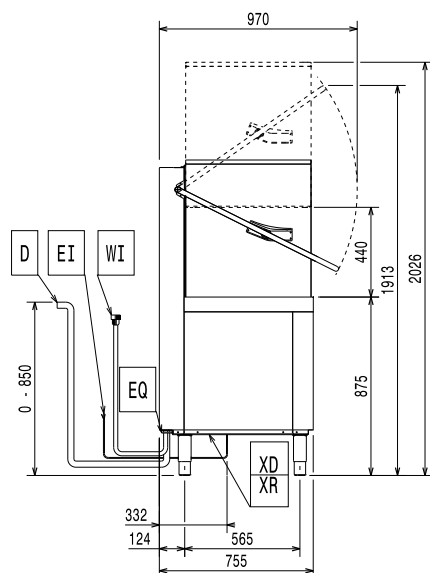
accesorios opcionales

- Kit de 8 contenedores de cubiertos PNC 780068
- Kit HACCP con cable para lavavajillas de capota PNC 864006
- Kit manguera de entrada en acero inox PNC 864016
- Kit para medir la dureza total/parcial del agua PNC 864050
- Contenedor amarillo para cubiertos PNC 864242
- Kit sistema de filtrado CLEAR BLUE para lavavajillas de capota PNC 864329
- Filtro BRITA para una desmineralización total PNC 864367
- Panel de control frontal para lavavajillas de capota de una pared PNC 864374
- Reductor de presión para lavavajillas de una cuba. PNC 864461
- KIT DE CESTO+SOPORTE PARA CESTO DE LAVADO DE FREIDORA PNC 864463
- KIT DE PATAS DE 100 MM PARA C PNC 864464
- Kit de conexión para lavavajillas de capota manuales dúo PNC 865264
- SOPORTE DE CESTOS DE GRAN PESO PARA C PNC 865493
- 4 contenedores para cubiertos PNC 865574
- Cesto para 7 bandejas 530x370mm PNC 866743
- Cesto para 12 platos hondos o 12 boles PNC 867000
- Cesto para 18 platos de 240 ó 27 de 150 PNC 867002
- Cesto para 48 tazas pequeñas o 24 grandes PNC 867007
- Cesto para cubiertos 100 piezas - marrón PNC 867009
- Rejilla cubrecestos para artículos pequeños/ligeros PNC 867016
- Cesto para 25 vasos (h=120mm d=80mm) PNC 867021
- Cesto para 16 vasos (h=70mm) PNC 867023

Alzado

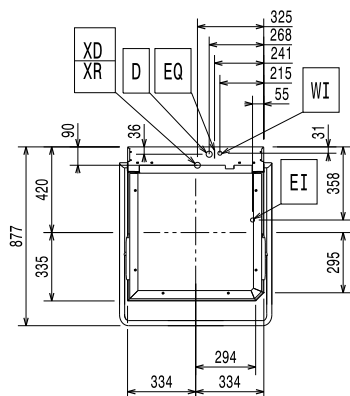


Lateral



CWII = Entrada de agua fría 1 (limpieza)	XI = Entrada de detergentes
D = Desagüe	XR = Conexión de abrillantador
EI = Conexión eléctrica (energía)	
EO = Salida de electricidad	
HWI = Entrada de agua caliente	
WI = Entrada de agua	
XD = Conexión de detergente	

Planta



Eléctrico

Suministro de voltaje	400 V/3N ph/50 Hz
505105 (EHT8WSG)	230V 1N~; 230V 3~
Convertible a:	
Potencia instalada por defecto*	9.9 kW
Potencia instalada reducible:*	6.9 kW
Potencia de los elementos de calentamiento del boiler	9 kW
Boiler reducible a*	6 kW
Resistencias de la cuba	3 kW
Dimensiones bomba de lavado:	0.8 kW

Agua

Tamaño de la línea de desagüe:	20.5mm
Presión del suministro de entrada de agua	0.5-7 bar
Capacidad del boiler (lt)	12
Capacidad de la cuba (lt)	24

Info

Nº de ciclos:	3
Duración del ciclo - Alta	
Productividad*:	45/84/150 seg.
Duración del ciclo - Cumple con NSF/ ANSI 3*:	57/84/150 seg.
Cestos/hora - Alta	
Productividad*:	80
Cestos/hora - Cumple con NSF/ ANSI 3*:	63
Platos/hora*:	1440
Platos/hora - Cumple con NSF/ ANSI 3*:	1134
Temperatura de lavado*:	55-65 °C
Temperatura de lavado - Cumple con NSF/ ANSI 3:	75 °C
Temperatura de aclarado:	84 °C

Dimensiones externas, ancho 746 mm

Dimensiones externas, fondo 755 mm

Dimensiones externas, alto 1549 mm

Peso neto 106 kg

Peso del paquete 126 kg

Volumen del paquete 1.21 m³

Tamaño del paquete (LxPxA): 920x760x1730 mm

** De acuerdo con el estándar de mercado, la productividad declarada se mide con la temperatura del agua de entrada de 50°C. Si el agua de entrada tiene una temperatura de 65°C, la potencia de funcionamiento se reduce de 3 kW sin que baje la productividad.

NOTA:
Si la temperatura de entrada del agua es inferior a los 50°C, es necesaria una potencia mayor para mantener la productividad.

Emisión de aire:



Electrolux
PROFESSIONAL

Lavado de vajilla
Lavavajillas de Capota, 80c/h, descalcificador,
dispensador deterg. y abrill., bomba de
descarga

Calor latente: 500 W
Calor sensible: 2000 W

Sostenibilidad

Temperatura del agua de
entrada**:

10-65 °C

Consumo de agua por ciclo 2

Nivel de ruido <68 dBA

Recommended table connection



All tables must be connected to the dishwashing units according to local regulations and industry standards which may differ from the recommendations herein suggested. Electrolux Professional is not liable for any failure in complying with local design standards.

Doc Nr : 59566BF00